

Tubes Low Profile

**200 Tubes à coller achetés
= 50% de remise**

Simple Tube **3,20 € ttc**
Simple Tube Convertible **3,60 € ttc**

+ Précelle offerte !



THE LAST DESIGN OF LOW PROFILE BUCCAL TUBES

Le Tube **IPremium Plus** Low Profile est d'une technologie fiable et innovante.

Une attention particulière a été accordée au confort, à l'esthétique et à la facilité d'utilisation, ce qui induit une simplification du traitement. Esthétique, il est réalisé sur une base mesh de 80 microns pour améliorer l'adhérence à la dent, le corps du tube présente une ouverture évasée en face mésiale pour faciliter l'insertion des arcs, tandis qu'un ancrage supplémentaire et une fixation auxiliaire sont prévus en face distale.

Nos tubes comportent également des guides de positionnement (gingival et occlusal) pour une meilleure préhension lors du processus de collage, et un marquage du sillon sur la base pour un parfait contact avec la dent. Une extension distale + un crochet malléable et discret parallèle à la base font également partie intégrante du tube. Une encoche est prévue au niveau du code couleur pour l'application sur la dent.

IPremium Plus LP existe en trois versions, base réduite ou étendue, et à souder sur vos bagues.

Vous aussi accédez au Summum avec notre gamme IPremium !

SIMPLE NON-CONVERTIBLE

CODE COULEUR & GUIDE MÉSIO/DISTAL
Identification aisée et positionnement idéal

CROCHET DISCRET & MALLÉABLE
Parallèle à la base = confort maximum

EXTENSION DISTALE
Pour l'accroche des élastiques

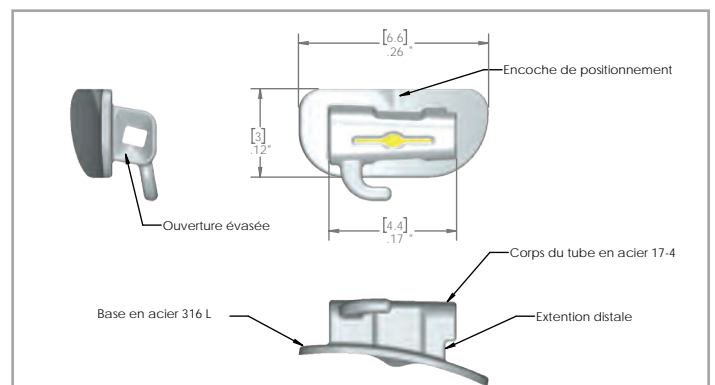
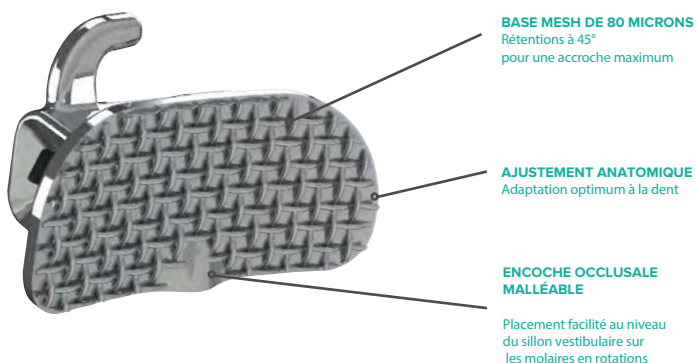
DIMENSION MÉSIO/DISTALE

GUIDE OCCLUSAL & GINGIVAL
Meilleure préhension

OUVERTURE ÉVASÉE
Insertion des arcs facilitée

ENCOCHE OCCLUSALE
Placement facilité

BASE MESH 80 MICRONS
Rétention maximale



SIMPLE NON-CONVERTIBLE

TUBE PREMIUM SIMPLE NON-CONVERTIBLE

Maxillaire 1ère et 2ème Molaire

	Torque	Offset	M/D	R/L	ID	Tubes à Coller				Tubes à souder	
						Base étendue		Base réduite		Base à souder	
						.018	.022	.018	.022	.018	.022
ROTH	-10°	8°	4.3 mm	R	●	INSBBP3-821	INSBBP3-221	INSBBSP3-821	INSBBSP3-221	INSBW4-821	INSBW4-221
ROTH	-10°	8°	4.3 mm	L	●	INSBBP3-822	INSBBP3-222	INSBBSP3-822	INSBBSP3-222	INSBW4-822	INSBW4-222
MBT	-14°	10°	4.3 mm	R	●	INSBBP7-821	INSBBP7-221	INSBBSP7-821	INSBBSP7-221	INSBW8-821	INSBW8-221
MBT	-14°	10°	4.3 mm	L	●	INSBBP7-822	INSBBP7-222	INSBBSP7-822	INSBBSP7-222	INSBW8-822	INSBW8-222
Edgewise	0°	0°	4.3 mm	R	●	INSBBP-801	INSBBP-201	INSBBSP-801	INSBBSP-201		
Edgewise	0°	0°	4.3 mm	L	●	INSBBP-802	INSBBP-202	INSBBSP-802	INSBBSP-202		



Base étendue



Base réduite



Base à souder

Mandibulaire 1ère et 2ème Molaire

	Torque	Offset	M/D	R/L	ID	Tubes à Coller				Tubes à souder	
						Base étendue		Base réduite		Base à souder	
						.018	.022	.018	.022	.018	.022
ROTH	-25°	5°	4.3 mm	R	●	INSBBP5-821	INSBBP5-221	INSBBSP5-821	INSBBSP5-221	INSBW6-821	INSBW6-221
ROTH	-25°	5°	4.3 mm	L	●	INSBBP5-822	INSBBP5-222	INSBBSP5-822	INSBBSP5-222	INSBW6-822	INSBW6-222
MBT	-20°	0°	4.3 mm	R	●	INSBBP1-821	INSBBP1-221	INSBBSP1-821	INSBBSP1-221	INSBW2-821	INSBW2-221
MBT	-20°	0°	4.3 mm	L	●	INSBBP1-822	INSBBP1-222	INSBBSP1-822	INSBBSP1-222	INSBW2-822	INSBW2-222
Edgewise	0°	0°	4.3 mm	R	●	INSBBP-802	INSBBP-202	INSBBSP-802	INSBBSP-202		
Edgewise	0°	0°	4.3 mm	L	●	INSBBP-801	INSBBP-201	INSBBSP-801	INSBBSP-201		

TUBE PREMIUM SIMPLE NON-CONVERTIBLE 2ème Molaire



Base réduite



Base étendue

Maxillaire 2ème Molaire

	Torque	Offset	M/D	R/L	ID	Tubes à Coller		
						Base réduite		
						.018	.022	
Edgewise	0°	0°	3,0mm	UL/LR	●	INS2BB-801	INS2BB-201	
Edgewise	0°	0°	3,0mm	UR/LL	●	INS2BB-802	INS2BB-202	
	0°	5°	3,0mm	UL/LR	●	INS2BB-8015	INS2BB-2015	NEW
	0°	5°	3,0mm	UR/LR	●	INS2BB-8025	INS2BB-2025	NEW
	-10°	0°	3,0mm	UL	●	INS2BB-821	INS2BB-221	
	-10°	0°	3,0mm	UR	●	INS2BB-822	INS2BB-222	
	-10°	5°	3,0mm	UL	●	INS2BB-8215	INS2BB-2215	NEW
	-10°	5°	3,0mm	UR	●	INS2BB-8225	INS2BB-2225	NEW
Roth	-10°	8°	3,0mm	UL	●	INS2BB-8219	INS2BB-2219	NEW
Roth	-10°	8°	3,0mm	UR	●	INS2BB-8229	INS2BB-2229	NEW
	-14°	0°	3,0mm	UL	●	INS2BB-803	INS2BB-203	
	-14°	0°	3,0mm	UR	●	INS2BB-804	INS2BB-204	
	-14°	5°	3,0mm	UL	●	INS2BB-8035	INS2BB-2035	NEW
	-14°	5°	3,0mm	UR	●	INS2BB-8045	INS2BB-2045	NEW
MBT	-14°	10°	3,0mm	UL	●	INS2BB-8039	INS2BB-2039	NEW
MBT	-14°	10°	3,0mm	UR	●	INS2BB-8049	INS2BB-2049	NEW
	-20°	5°	3,0mm	UL	●	INS2BB-8145	INS2BB-2145	
	-20°	5°	3,0mm	UR	●	INS2BB-8135	INS2BB-2135	

Mandibulaire 2ème Molaire

	Torque	Offset	M/D	R/L	ID	Tubes à Coller		
						Base étendue		
						.018	.022	
Edgewise	0°	0°	3,0mm	LR	●	INS2BB-801E	INS2BB-201E	NEW
Edgewise	0°	0°	3,0mm	LL	●	INS2BB-802E	INS2BB-202E	NEW
	0°	5°	3,0mm	LL	●	INS2BB-8025E	INS2BB-2025E	NEW
	0°	5°	3,0mm	LR	●	INS2BB-8015E	INS2BB-2015E	NEW
	-10°	0°	3,0mm	LL	●	INS2BB-822E	INS2BB-222E	NEW
	-10°	0°	3,0mm	LR	●	INS2BB-821E	INS2BB-221E	NEW
	-10°	5°	3,0mm	LL	●	INS2BB-8225E	INS2BB-2225E	NEW
	-10°	5°	3,0mm	LR	●	INS2BB-8215E	INS2BB-2215E	NEW
	-14°	0°	3,0mm	LL	●	INS2BB-804E	INS2BB-204E	NEW
	-14°	0°	3,0mm	LR	●	INS2BB-803E	INS2BB-203E	NEW
	-14°	5°	3,0mm	LL	●	INS2BB-8045E	INS2BB-2045E	NEW
	-14°	5°	3,0mm	LR	●	INS2BB-8035E	INS2BB-2035E	NEW
	-14°	10°	3,0mm	LL	●	INS2BB-8049E	INS2BB-2049E	NEW
	-14°	10°	3,0mm	LR	●	INS2BB-8039E	INS2BB-2039E	NEW
MBT	-20°	0°	3,0mm	LL	●	INS2BB-813E	INS2BB-213E	NEW
MBT	-20°	0°	3,0mm	LR	●	INS2BB-814E	INS2BB-214E	NEW
	-25°	0°	3,0mm	LL	●	INS2BB-811E	INS2BB-211E	NEW
	-25°	0°	3,0mm	LR	●	INS2BB-812E	INS2BB-212E	NEW
ROTH	-25°	5°	3,0mm	LL	●	INS2BB-8115E	INS2BB-2115E	NEW
ROTH	-25°	5°	3,0mm	LR	●	INS2BB-8125E	INS2BB-2125E	NEW

Mandibulaire 2ème Molaire

	Torque	Offset	M/D	R/L	ID	Tubes à Coller	
						Base réduite	
						.018	.022
Edgewise	0°	0°	3,0mm	UL/LR	●	INS2BB-801	INS2BB-201
Edgewise	0°	0°	3,0mm	UR/LL	●	INS2BB-802	INS2BB-202
MBT	-20°	0°	3,0mm	LL	●	INS2BB-813	INS2BB-213
MBT	-20°	0°	3,0mm	LR	●	INS2BB-814	INS2BB-214
	-25°	0°	3,0mm	LL	●	INS2BB-811	INS2BB-211
	-25°	0°	3,0mm	LR	●	INS2BB-812	INS2BB-212
ROTH	-25°	5°	3,0mm	LL	●	INS2BB-8115	INS2BB-2115
ROTH	-25°	5°	3,0mm	LR	●	INS2BB-8125	INS2BB-2125

SIMPLE CONVERTIBLE

TUBE PREMIUM SIMPLE CONVERTIBLE

Maxillaire

1ère et 2ème Molaire

	Torque	Offset	M/D	R/L	ID	Tube à coller		Tube à souder			
						.018	.022	.018	.022		
MBT	-14°	10°	3,5mm	UL		CSBBP-823	CSBBP-223	NEW	CSBWF-823	CSBWF-223	NEW
MBT	-14°	10°	3,5mm	UR		CSBBP-824	CSBBP-224	NEW	CSBWF-824	CSBWF-224	NEW
ROTH	-10°	8°	3,5mm	UL		CSBBP-821	CSBBP-221	NEW	CSBWF-821	CSBWF-221	NEW
ROTH	-10°	8°	3,5mm	UR		CSBBP-822	CSBBP-222	NEW	CSBWF-822	CSBWF-222	NEW



Tubes à Coller

Mandibulaire

1ère et 2ème Molaire

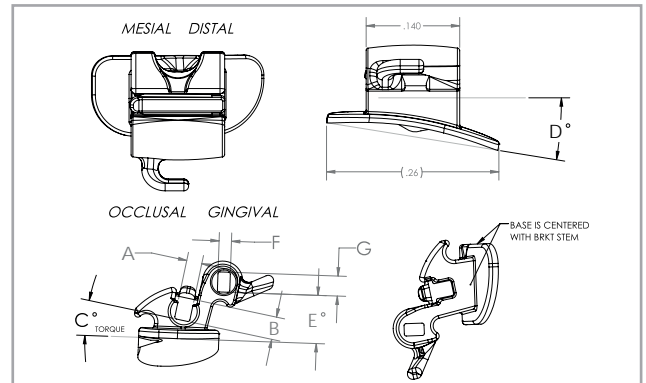
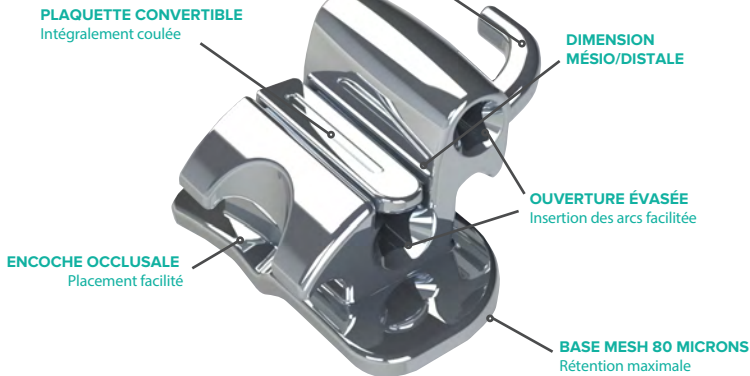
	Torque	Offset	M/D	R/L	ID	Tube à coller		Tube à souder			
						.018	.022	.018	.022		
MBT	-20°	0°	3,5mm	LL		CSBBP-813	CSBBP-213	NEW	CSBWF-813	CSBWF-213	NEW
MBT	-20°	0°	3,5mm	LR		CSBBP-814	CSBBP-214	NEW	CSBWF-814	CSBWF-214	NEW
ROTH	-25°	5°	3,5mm	LL		CSBBP-811	CSBBP-211	NEW	CSBWF-811	CSBWF-211	NEW
ROTH	-25°	5°	3,5mm	LR		CSBBP-812	CSBBP-212	NEW	CSBWF-812	CSBWF-212	NEW



Tubes à Souder

DOUBLE CONVERTIBLE A COLLER

CROCHET DISCRET & MALLÉABLE
Parallèle à la base = meilleur confort



TUBE PREMIUM DOUBLE CONVERTIBLE

Maxillaire

1ère et 2ème Molaire

	Torque	Offset	M/D	R/L	ID	Tubes à Coller		Tubes à Souder		
						Base étendue		Base à souder		
						.018	.022	.018	.022	
ROTH	-10°	8°	3.6 mm	R		CDBBL-822	CDBBL-222	CDBWF-822	CDBWF-222	NEW
ROTH	-10°	8°	3.6 mm	L		CDBBL-821	CDBBL-221	CDBWF-821	CDBWF-221	NEW
MBT	-14°	10°	3.6 mm	R		CDBBL-824	CDBBL-224	CDBWF-824	CDBWF-224	NEW
MBT	-14°	10°	3.6 mm	L		CDBBL-823	CDBBL-223	CDBWF-823	CDBWF-223	NEW



Tubes à Coller

Mandibulaire

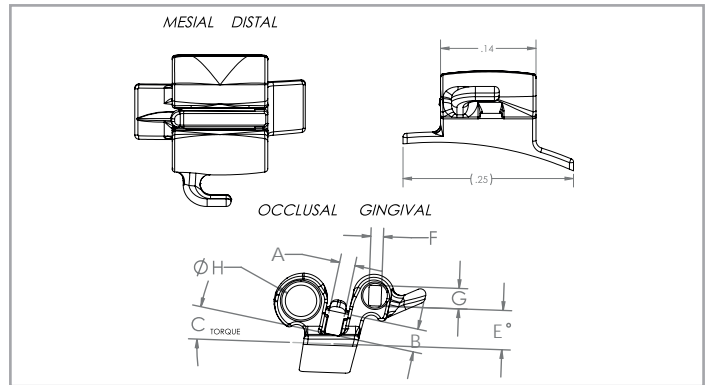
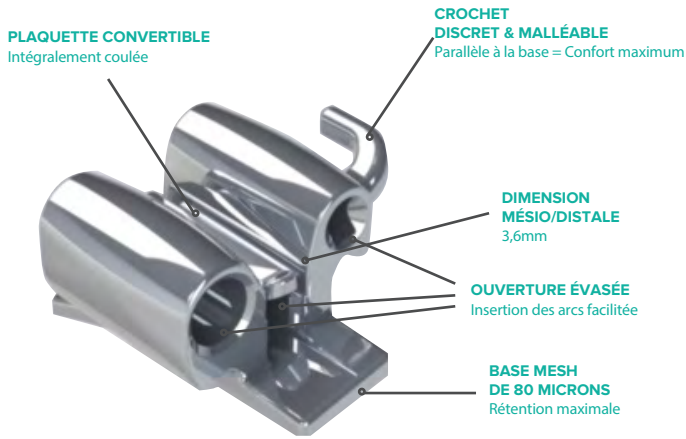
1ère et 2ème Molaire

	Torque	Offset	M/D	R/L	ID	Tubes à Coller		Tubes à Souder		
						Base étendue		Base à souder		
						.018	.022	.018	.022	
ROTH	-25°	5°	3.6 mm	R		CDBBL-812	CDBBL-212	CDBWF-812	CDBWF-212	NEW
ROTH	-25°	5°	3.6 mm	L		CDBBL-811	CDBBL-211	CDBWF-811	CDBWF-211	NEW



Tubes à Souder

TRIPLE CONVERTIBLE A SOUDER FEO OCCLUSALE



TRIPLE TUBE MOLAIRE CONVERTIBLE A SOUDER FEO OCCLUSALE

Maxillaire 1ère et 2ème Molaire

	Torque	Offset	M/D	R/L	ID	Tubes à souder	
						.018	.022
ROTH	-10°	8°	3.6 mm	R		CTBWF-8224	CTBWF-2224
ROTH	-10°	8°	3.6 mm	L		CTBWF-8214	CTBWF-2214
MBT	-14°	10°	3.6 mm	R		CTBWF-8244	CTBWF-2244
MBT	-14°	10°	3.6 mm	L		CTBWF-8234	CTBWF-2234



LA DERNIÈRE INNOVATION
EN MATIÈRE DE TUBE LOW PROFILE

OUVERTURE ÉVASÉE POUR
UNE INSERTION DES ARCS FACILITÉE

RÉTENTION MAXIMALE

CONFORT MAXIMUM
ET EFFICACITÉ CLINIQUE

DIMENSION IDÉALE
POUR UNE
PARFAITE ADHÉSION



IPREMIUM +

LOW PROFILE BUCCAL TUBES

AZUR ORTHODONTICS

21, rue Edouard Manet
83400 Hyères

info@azur-orthodontics.fr
www.azur-orthodontics.fr

Tél. 04 94 35 66 71